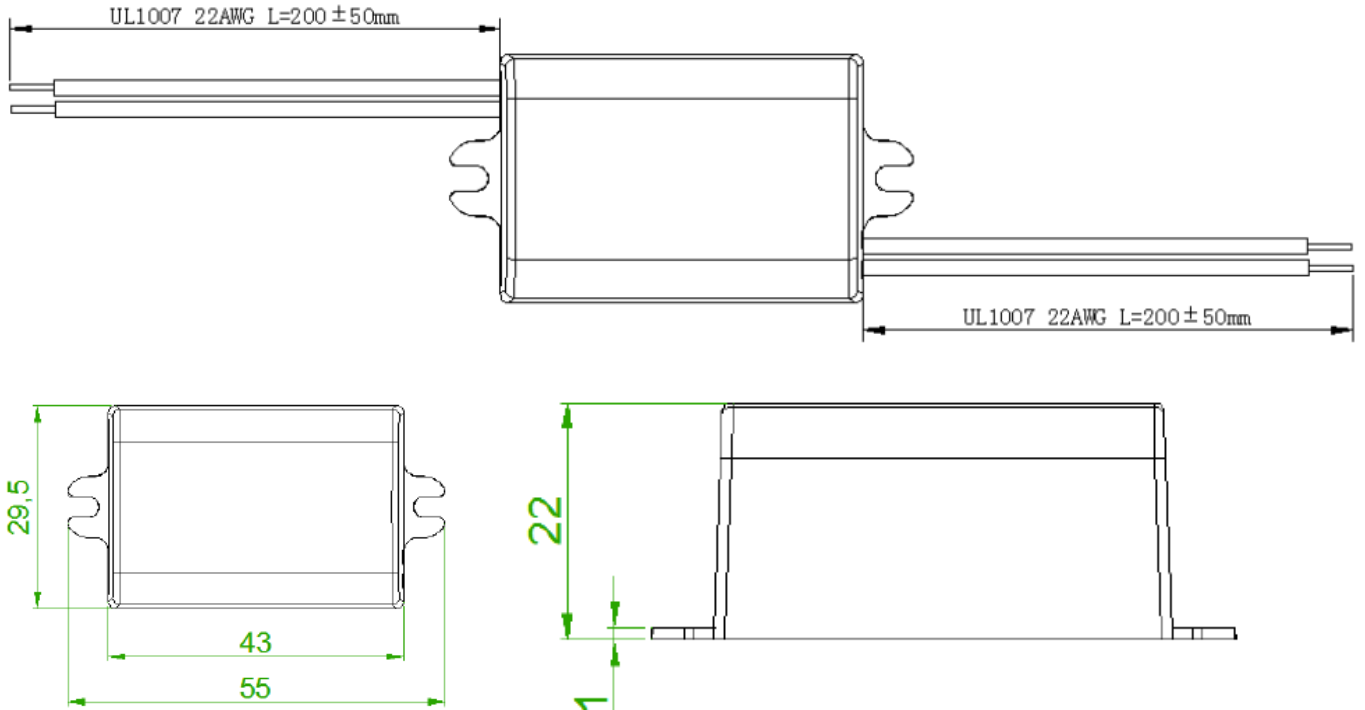


**ÖZELLİKLER (Features):**

- Geniş Volaj Giriş Aralığı (100-240V)  
(LARGE INPUT VOLTAGE RANGE)
- KISA DEVRE/AŞIRI YÜK KORUMASI  
(SHORT CIRCUIT / OVERLOAD PROTECTION)
- CE SERKİFİKASI (CE CERTIFICATION)

**TEKNİK BİLGİLER (SPECIFICATION):**

<b>MODEL No:</b>	MTWP-06-12	
<b>ÇIKIŞ (OUTPUT)</b>	DC ÇIKIŞ (DC VOLTAGE)	12V
	AKIM ARALIĞI (CURRENT RANGE)	0-0.5A
	ÇIKIŞ GÜCÜ (RATED POWER)	6W
	DALGANMA & GÜRÜLTÜ (RIPPLE & NOISE)	NA
<b>GİRİŞ (INPUT)</b>	VOLTAJ ARALIĞI (VOLTAGE RANGE)	100-240VAC
	FREKANS ARALIĞI (FRE. RANGE)	50HZ
	VERİMLİLİK (EFFICIENCY)	73%full load
	KALKIŞ DAYANIM AKIMI (INRUSH CURRENT)	NA
<b>KORUMA (PROTECTION)</b>	AŞIRI YÜK (OVER LOAD)	105%-150% ÇIKIŞ GÜÇ ARALIĞINA (rated output power)
		KAPANMA, YENİDEN BESLEME İLE ÇALIŞMA (SHUTT OFF, AC RECYCLE TO RE-START)
<b>ÇALIŞMA ORTAMI (ENVIRONMENT)</b>	ÇALIŞMA SICAKLIĞI VE NEM (WORKING TEMP. & HUMIDITY)	-10~+40°C / 20-90% RH
	DEPOLAMA SICAKLIĞI VE NEM (STORAGE TEMP. & HUMIDITY)	-20~+60°C / 10-95% RH
<b>BOYUTLAR (DIMENSION) / WEIGHT</b>		55*29.5*22mm (L*W*H) / gr

**MEKANİK ÖZELLİKLER (MECHANICAL SPECIFICATION)**

**Güvenlik Uyarıları:**

- Cihazın içerisinde tehlikeli gerilim vardır.
- Arıza durumunda en yakın yetkili satıcınıza başvurunuz.
- Doğrudan güneş ışığı alan yerlerde ve ısı kaynaklarına yakın yerlerde çalıştırmayınız.
- Nemden, sudan, akıcı ve yanıcı maddelerden koruyunuz.
- Sadece kapalı mekânlarda kullanım içindir.
- Cihazı kullanmadan önce cihaz üzerinde yazan çıkış geriliminin cihazınızla uyumlu olduğuna emin olunuz.
- Cihazın çıkış soket polaritesinin ( + ya da - ) cihazınız ile bire bir uyumlu olduğuna emin olunuz.

**Garanti Şartları:**

- Garanti süresi malzemenin teslim tarihinden itibaren başlar.
- Malzemenin garanti süresi içerisinde, gerek kullanılan malzeme ve işçilik gerekse montaj hatalarından dolayı arızalanması halinde, işçilik masrafı, değiştirilen malzeme bedeli veya herhangi bir nedenden ötürü tamir ücreti talep edilmeyecektir.
- Malın tamir süresi en fazla 30 iş günüdür, bu süre ilgili ürünün üreticisine veya ithalatçısına tesliminden itibaren başlar.
- Malın Garanti süresinde arızalanması halinde, tamirde geçen süre Garanti süresine eklenir.

**Aşağıdaki Durumlar Garanti Kapsamı Dışındadır:**

- Uygunsuz ve depolama şartlarında stoklanmış veya kullanım süresi geçmiş sarf malzemenin ve yedek parçanın kullanılması.
  - Yetkili personelin dışındaki kişilerin cihaza müdahale etmesi ve kullanması.
  - Uygun olmayan mekanlarda, çevre koşullarında ve uygun olmayan yüklerde cihazın kullanılması
-