



Kullanım Alanları (Applications):

- Endüstriyel kullanım alanları
(Industrial fields)
- Fabrika Kontrol ve otomasyon aparatları
(Factory control and automation apparatus)
- Test ve Ölçüm cihazları
(Test and measurement instruments)
- Makine Ekipmanları
(Machine devices)

*** Not: Ürün Endüstriyel ortamlarda kullanılmak üzere tasarlanmıştır. Yetkili bir uzman tarafından montajı yapılmalıdır.

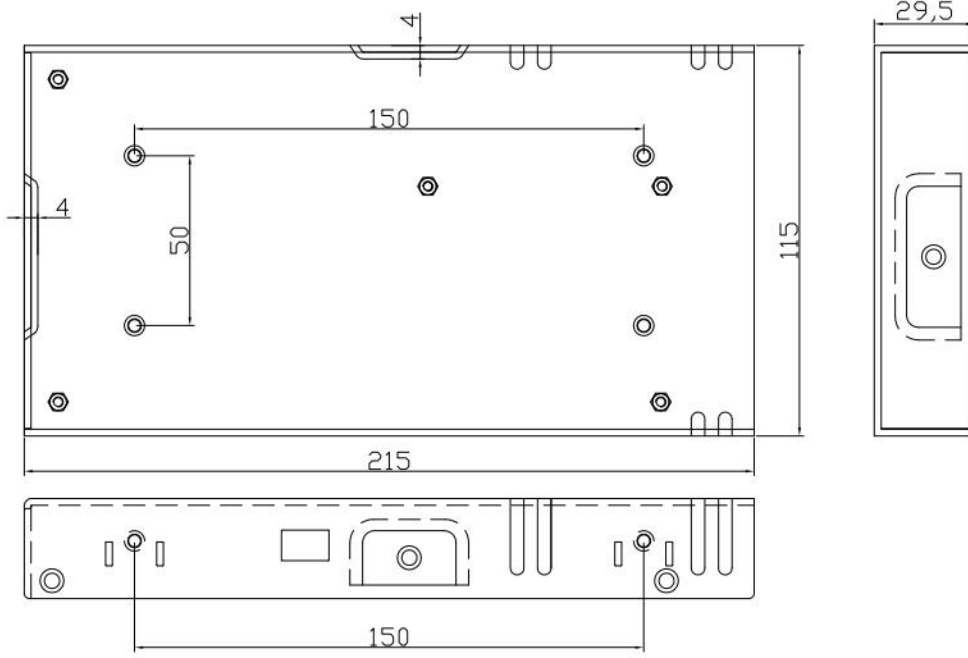


TEKNİK BİLGİLER (SPECIFICATION):

MODEL No:		MTLRS-350-24							
ÇIKIŞ (OUTPUT)	DC ÇIKIŞ (DC VOLTAGE)				24V				
	ÇIKIŞ AKIMI (RATED CURRENT)				14.5A				
	ÇIKIŞ GÜCÜ (RATED POWER)				350W				
	AKIMI (A) CURRENT (A)	VOLTAJI (V) VOLTAGE (V)	ETKİN GÜCÜ(W) EFFECTIVE POWER(W)	%100 LOAD	14.5A	24.11V	349.5W		
				% 75 LOAD	10.8A	24.12V	260.4W		
				% 50 LOAD	7.25A	24.13V	174.9W		
				%25 LOAD	3.6A	24.13V	86.8W		
				%10 LOAD	1.45A	24.13V	34.9W		
	DALGALANMA/GÜRÜLTÜ (RIPPLE & NOISE)				84mVp-p				
HAT REGÜLASYONU (LINE REGULATION)				±0.5%					
YÜK REGÜLASYONU (LOAD REGULATION)				±1.0%					
GİRİŞ (INPUT)	VOLTAJ ARALIĞI (VOLTAGE RANGE)				180-260VAC				
	FREKANS ARALIĞI (FRE. RANGE)				47-63HZ				
	YÜKSÜZ DURUMDA GÜÇ TÜKETİMİ (POWER CONSUMTION UNLOAD SITUATION)				2.03W, No-load Voltage 24.13V				
	RMS AKIMI(A) (230VAC GİRİŞ) RMS CURRENT(A) (230VAC INPUT)	RMS GÜCÜ (W) RMS POWER (W)	%100 LOAD	3.29A	392W				
			% 75 LOAD	2.53A	290.5W				
			% 50 LOAD	1.72A	194.3W				
			% 25 LOAD	0.92A	97.7W				
% 10 LOAD			0.45A	41.3W					
NO LOAD			0.1A	2.03W					
VERİMLİLİK (EFFICIENCY)	GİRİŞ GÜCÜ (W) INPUT POWER (W)	ÇIKIŞ GÜCÜ (W) OUTPUT POWER (W)	TÜKETİLEN GÜÇ (W) POWER CONSUMTION (W)	ORTALAMA VERİMLİLİK (AVERAGE EFFICIENCY)	%100 LOAD	392W	349.5W	42.5W	89.1%
					% 75 LOAD	290.5W	260.4W	30.1W	89.6%
					% 50 LOAD	194.3W	174.9W	19.4W	90%
					%25 LOAD	97.7W	86.8W	10.9W	88.8%
					%10 LOAD	41.3W	34.9W	6.4W	84.5%
					ÇALIŞMA ORTAMI (ENVIRONMENT)	ÇALIŞMA SICAKLIĞI VE NEM			
DEPOLAMA SICAKLIĞI VE NEM				-40 ~ +85°C , 10 ~ 95% RH					
BOYUTLAR (DIMENSION) / WEIGHT				215*115*30mm(L*W*H) / 0.739Kg					

MEKANİK ÖZELLİKLER (MECHANICAL SPECIFICATION)

Unit: mm

**Güvenlik Uyarıları:**

- Cihazın içerisinde tehlikeli gerilim vardır.
- Arıza durumunda en yakın yetkili satıcınıza başvurunuz.
- Doğrudan güneş ışığı alan yerlerde ve ısı kaynaklarına yakın yerlerde çalıştırmayınız.
- Nemden, sudan, akıcı ve yanıcı maddelerden koruyunuz. Sadece kapalı mekânlarda kullanım içindir.
- Cihazı kullanmadan önce cihaz üzerinde yazan çıkış geriliminin cihazınızla uyumlu olduğuna emin olunuz.
- Cihazın çıkış soket polaritesinin (+ ya da -) cihazınız ile bire bir uyumlu olduğuna emin olunuz.

Garanti Şartları:

- Garanti süresi malzemenin teslim tarihinden itibaren başlar.
- Malzemenin garanti süresi içerisinde, gerek kullanılan malzeme ve işçilik gerekse montaj hatalarından dolayı arızalanması halinde, işçilik masrafı, değiştirilen malzeme bedeli veya herhangi bir nedenden ötürü tamir ücreti talep edilmeyecektir.
- Malın tamir süresi en fazla 30 iş günüdür, bu süre ilgili ürünün üreticisine veya ithalatçısına tesliminden itibaren başlar.

Aşağıdaki Durumlar Garanti Kapsamı Dışındadır:

- Ürünün uygunsuz ve depolama şartlarında stoklanması.
- Yetkili personelin dışındaki kişilerin cihaza müdahale etmesi ve kullanması.
- Uygun olmayan mekanlarda, çevre koşullarında ve uygun olmayan yüklerde cihazın kullanılması.

İthalatçı ve Üretici Firma (MACUFACTURER & IMPORTER):MERVESAN TEKNOLOJİ ELEK. ELEKTRO.AYD.TİC. LTD. ŞTİ. www.mervesanteknoloji.com

EMEKYEMEZ MAH. OKÇUMUSA CAD. MENEVŞE İŞ HANI NO:22/71 KARAKÖY BEYOĞLU İSTANBUL TÜRKİYE

TİCARİ KAYIT NO/ADRES: 88347-5

• Ürünün Cinsi	: Power Supply
• Ürünün Markası	: Mervesan Teknoloji
• Ürünün Modeli	:
• Ürünün Teslim Tarihi ve Fatura No	:
• Ürünün Azami Tamir Süresi	: 30 (otuz) İş günü
• Ürünün Garanti Süresi	:
• İthalatçı İmza ve Kaşe	:

*** Ürün Endüstriyel ortamlarda kullanılmak üzere tasarlanmıştır. Yetkili bir uzman tarafından montajı yapılmalıdır.

*** Ürünümüz "E.E.E." yönetmeliğine uygundur.

**** Ürün tasarımı gereği Yüksek frekansta anahtarlama yapmakta ve sınırlandırılmış oranda manyetik alan yaymaktadır. Deklare edilen ilgili EMC direktifi doğrultusunda atıf yapılan EN-XXXX test standardı göz önünde bulundurularak, ürün kullanılmalıdır.

(Örnek olarak EN 55032 Class A uyumluluğu).