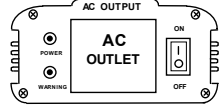


MSI-600-12

DC - AC POWER INVERTER 600W

DC12V - AC220V~240V Kullanma Kılavuzu

Ürünü kullanmadan önce lütfen kullanma kılavuzunu okuyunuz.



Uygulama Alanları

Dizüstü Bilgisayarlar, Radyolar, Televizyonlar, Video, DVD, VCD, Lambalar, Fanlar, Fax Cihazları, vb.

TEKNİK ÖZELLİKLER

GİRİŞ VOLTAJ : DC 10~15V (12V) // DC 20~30V (24V)

MAKSİMUM GİRİŞ YÜK AKIM ORANI : 60A (12V) // 30A (24V)

STANDBY GİRİŞ AKIM ORANI : <0.6A (12V) // <0.4A (24V)

ÇIKIŞ VOLTAJ (AC) : 220V~240V

AKIM DALGA FORMU : MODIFY SINUS

ÇIKIŞ FREKANSI : 50Hz

DEVAMLILIK ÇIKIŞ GÜCÜ : 600W

MAX ÇIKIŞ GÜCÜ : 1500W

VERİMLİLİK : 85~90%

DÜŞÜK PİL UYARI DEĞERİ : 10.5 ± 0.5V (12V) // 21 ± 1V (24V)

OTOMATİK KAPANMA ARALIĞI : 10 ± 0.5V (12V) // 20 ± 1V (24V)

OTOMATİK FAN (AŞIRI SICAK VEYA YÜKLENME)

SICAKLIK KORUMASI : 60 ± 5°C(OTOMATİK KONTROL)

AŞIRI YÜKLENME OTOMATİK KAPANMA : VAR (OTOMATİK KONTROL)

ÇIKIŞ KISA DEVRE KORUMASI : VAR (MICROCONTROLLER)

PİL KORUMASI 12V / 24V : VAR (MICROCONTROLLER)

PİL POLARİZASYON KORUMASI : VAR (SİGORTA İLE)

SİGORTA : 25A*3 ADET (12V) // 15A*3 ADET (24V)

BOYUTLAR (U*G*Y) mm : 190*113*62

AĞIRLIK : 1500gr

SORUN GİDERME

EĞER INVERTER DOĞRU BİR ŞEKİLDE ÇALIŞMIYORSA, BUNUN BİRKAÇ SEBEBİ OLABİLİR.

1) EĞER ZAYIF TEMAS VARSA,

*TEMAS NOKTALARINI TEMİZLEYİNİZ.

2) ELEKTRİK GELMİYORSA,

*ARAÇ SİGORTASINI KONTROL EDİN, ARIZALI SİGORTA VARSA DEĞİŞTİRİN.

*GÜÇ KABLOLARINI KONTROL EDİN. GEREKİYORSA TAMİR EDİN

3) INVERTER SİGORTASI ARIZALANMIŞ İSE,

*SİGORTA METAL KUTUNUN İÇERİSİNDE YER ALMAKTADIR. AYNI DEĞERDE, SAĞLAM OLDUĞUNDAN EMİN OLDUĞUNUZ YENİ BİR SİGORTA TAKINIZ.

4) AŞIRI YÜKLENME AC GÜÇ ÇIKIŞINI DÜŞÜRÜR

*WATT ORANINI DÜŞÜRÜN YANI FAZLA ÇALIŞAN VE 600 WATT'TAN FAZLA GÜÇ TÜKETİMİNE NEDEN OLAN CİHAZLARI KAPATIN.

5) AŞIRI ISINMA AC GÜÇ ÇIKIŞINI DÜŞÜRÜR

*UZUN SÜRE ÇALIŞAN CİHAZ AŞIRI YÜKLENME SONUCUNDA VEYA AŞIRI ISINMA SONUCUNDA AC ÇIKIŞ GÜCÜNÜ DÜŞÜREBİLİR VE BUNUN SONUCUNDA CİHAZ ARIZALANABİLİR. BU DURUMDA AŞAĞIDAKİ AŞAĞIDAKİLERİ İŞLEMLERİ UYGULAYINIZ:

(A) INVERTER'ÜN AÇMA-KAPATMA DÜĞMESİNİ KAPALI (OFF) KONUMA GETİRİN.

(B) AŞIRI YÜKLENMEYE NEDEN OLAN CİHAZLARI DEVRE DIŞI BIRAKIN. ÖRNEĞİN; INVERTER SOĞUYANA KADAR CİHAZLARI KAPATIN.

(C) GÜÇ (POWER) DÜĞMESİNİ AÇIP, KAPATINIZ.

6) DÜŞÜK PİL - KAPANMA

*PİLİ YENİDEN ŞARJ EDİN VE İŞLEMİNİZE DEVAM EDİN.

DİKKAT!

INVERTER'ÜNÜZÜ GENEL OLARAK AŞAĞIDAKİ GİBİ KONUMLANDIRINIZ:

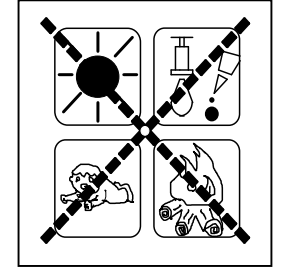
(A) HAVA AKIMI OLAN BİR YER

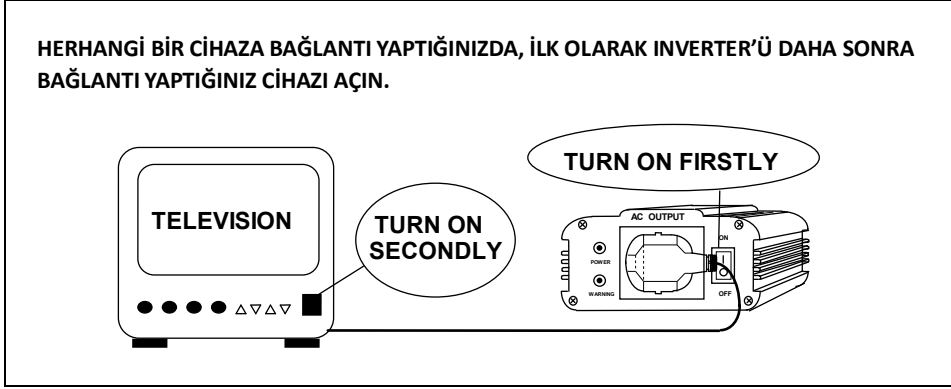
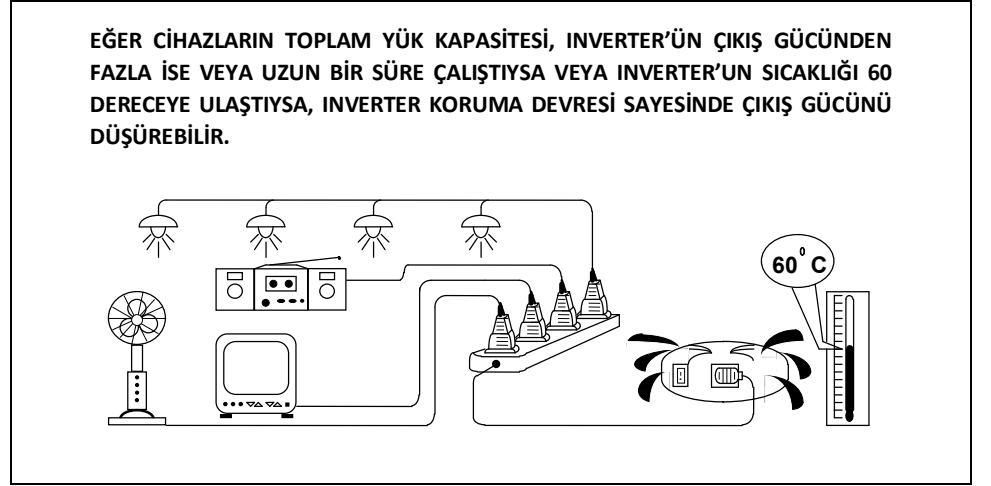
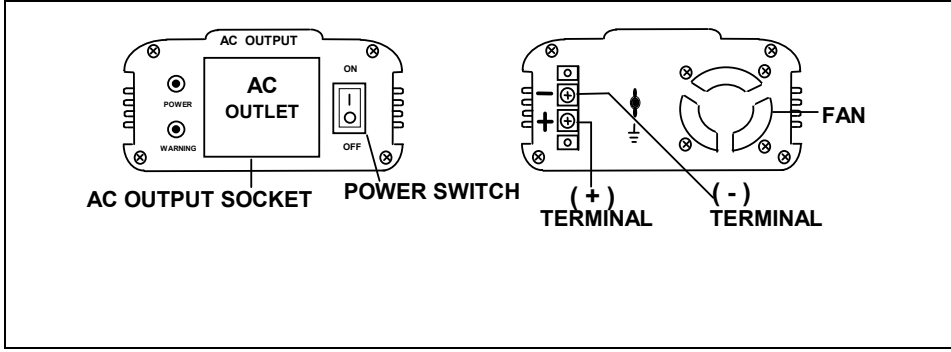
(B) GÜNEŞE VEYA HERHANGİ BİR ISI KAYNAĞINDAN DİREKT OLARAK ETKİ ALMAYACAK BİR YERDE

(C) ÇOCUKLARINI ULAŞAMAYACAĞI BİR YERDE

(D) SU, YAĞ VE TOZ GİBİ FAKTÖRLERDEN UZAK TUTUNUZ.

(E) YANICI MADDE VE BU TÜR MADDELERLE TEMAS ETMİŞ YÜZEYLERDEN UZAK TUTUN.

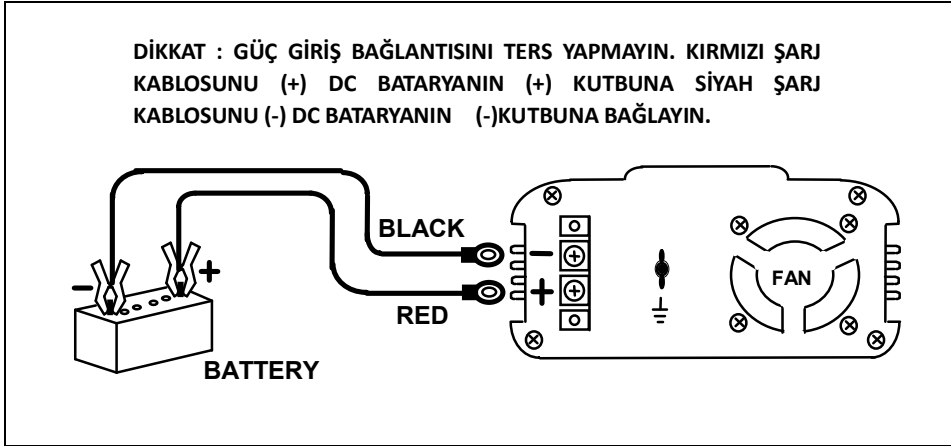




UYARI SESLERİ

DURUM	UYARI SİNYAL SESİ	KAPANMA SİNYAL SESİ
Düşük pil uyarısı:	BI BI BI (dur)	BEE BEE BEE (dur)
Aşırı ısınma uyarısı:	BI BI (dur)	BEE BEE (dur)
Aşırı yüklenme uyarısı:	BI BI BI BI BI BI	Devamlı ton

Not: BI, kısa bir sestir. BEE, uzun bir sestir.



※ DİKKAT ※

BU ÜRÜNÜ KESİNLİKLE FLORASAN LABLA İLE KULLANMAYINIZ

