

Kullanıcı Klavuzu (MRW-D-30A/T)

I. Özellikler:

Çalışma Sıcaklığı: -20-60 °C
Ölçüleri : L91×W90×H24mm

Besleme Voltajı: DC12~24V
Herkanal için Max. Yük Akımı : 10A

II. Kontrol Metodu:

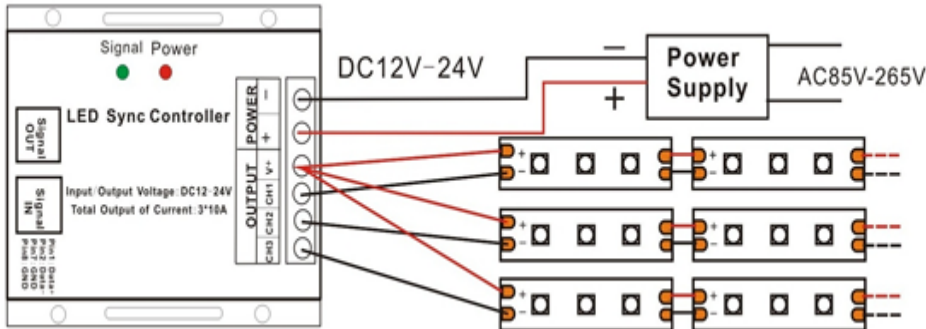


1.

Tuş Adı	Tuş İşlevi	Ek Bilgi
ON	Açma Tuşu	
OFF	Kapama Tuşu	
Mode	Her basıldığında kayıtlı programlar (modlar) arası geçiş sağlar	Toplamda 3 farklı mod mevcut
Speed/Brightness + / -	Parlaklık Ve Hız Ayarı	Hız ve Parlaklıktan aynı anda sadece bir tanesi ayarlanabilir.
Dim Ring	Dokularak arzu edilen dım kademesine ulaşılır	

- RJ45 Soket yardımı ile; aynı üniteler birbirine eklenerek, Amplifier/ Repeater görevi görebilir, senkronizasyon sağlanabilir.

III. Bağlantı Diyagramı:



III. Uyarılar:

- Cihazın giriş gerilimi **12 -24 V DC dir.**
- RGB LED bağlantısı yapılırken uygun renklerin doğru çıkışlara bağlandığından emin olunuz.
- Arıza durumunda en yakın yetkili satıcınıza başvurunuz.
- Nemden, sudan, akıcı ve yanıcı maddelerden koruyunuz.
- Sadece kapalı mekânlarda kullanım içindir.
- Cihazın çıkış soket polaritesinin (+ ya da -) cihazınız ile bire bir uyumlu olduğuna emin olunuz.

Garanti Şartları:

- Garanti süresi malzemenin teslim tarihinden itibaren başlar.
- Malın tamir süresi en fazla 30 iş günüdür, bu süre ilgili ürünün üreticisine veya ithalatçısına tesliminden itibaren başlar.
- Malın Garanti süresinde arızalanması halinde, tamirde geçen süre Garanti süresine eklenir.

Aşağıdaki Durumlar Garanti Kapsamı Dışındadır:

- Uygunsuz ve depolama şartlarında stoklanmış veya kullanım süresi geçmiş sarf malzemenin ve yedek parçanın kullanılması.
- Yetkili personelin dışındaki kişilerin cihaza müdahale etmesi.
- Uygun olmayan mekanlarda, çevre koşullarında ve uygun olmayan yüklerde cihazın kullanılması