

Kullanıcı Klavuzu (Model No: MRW-D-10A)

RF Dimmer, bağlı olduğu LED şerit ünitenin parlaklığını arttırıp azaltmaktadır.

I. Teknik özellikler:

- Çalışma Sıcaklığı: -20-60 °C
- Besleme Voltajı: 12-24 V DC
- Çıkış: 1 Kanal
- Ağırlık: 130g
- Ölçüleri: L110*W56*H34mm
- Max. Yük akımı: <10A
- Max. Çıkış Gücü: 12V<120W, 24V<240W

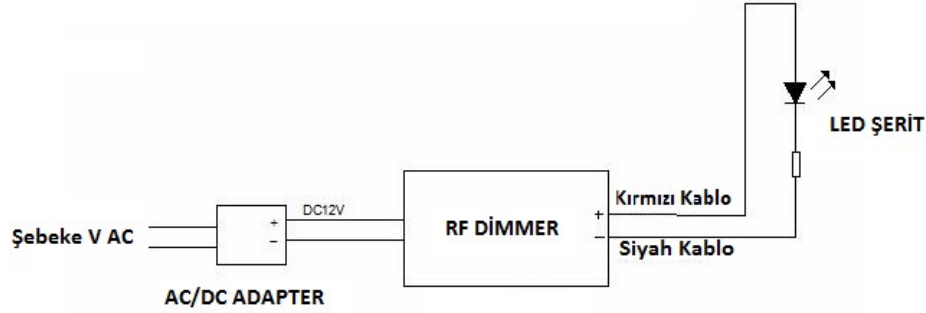
II. Kontrol Aşamaları:

⏻ Açma/Kapatma tuşu,

△ Parlaklığı arttırma tuşu,

▽ Parlaklığı azaltma tuşu,

III. Bağlantı Şekli:



III. Uyarılar:

- Cihazın giriş gerilimi **12 -24 V DC dir.**
- LED bağlantısı yapılırken uygun polaritenin doğru çıkışlara bağlandığından emin olunuz.
- Arıza durumunda en yakın yetkili satıcınıza başvurunuz.
- Nemden, sudan, akıcı ve yanıcı maddelerden koruyunuz.
- Sadece kapalı mekânlarda kullanım içindir.
- Cihazın çıkış soket polaritesinin (+ ya da -) cihazınız ile bire bir uyumlu olduğuna emin olunuz.

Garanti Şartları:

- Garanti süresi malzemenin teslim tarihinden itibaren başlar.
- Malın tamir süresi en fazla 30 iş günüdür, bu süre ilgili ürünün üreticisine veya ithalatçısına tesliminden itibaren başlar.
- Malın Garanti süresinde arızalanması halinde, tamirde geçen süre Garanti süresine eklenir.

Aşağıdaki Durumlar Garanti Kapsamı Dışındadır:

- Uygunsuz ve depolama şartlarında stoklanmış veya kullanım süresi geçmiş sarf malzemenin ve yedek parçanın kullanılması.
- Yetkili personelin dışındaki kişilerin cihaza müdahale etmesi.
- Uygun olmayan mekanlarda, çevre koşullarında ve uygun olmayan yüklerde cihazın kullanılması