

Kullanım Klavuzu (Model No: MRW-A-30)

RGB Yükseltici (Amplifier/Repeater) şerit led veya sabit voltaj ile çalışan aydınlatma elemanları ile bu elemanları çalıştıran Adaptör veya sabit voltaj güç kaynağı arasına monte edilerek güç kaybını önler ve kaynak gücünü artırır.

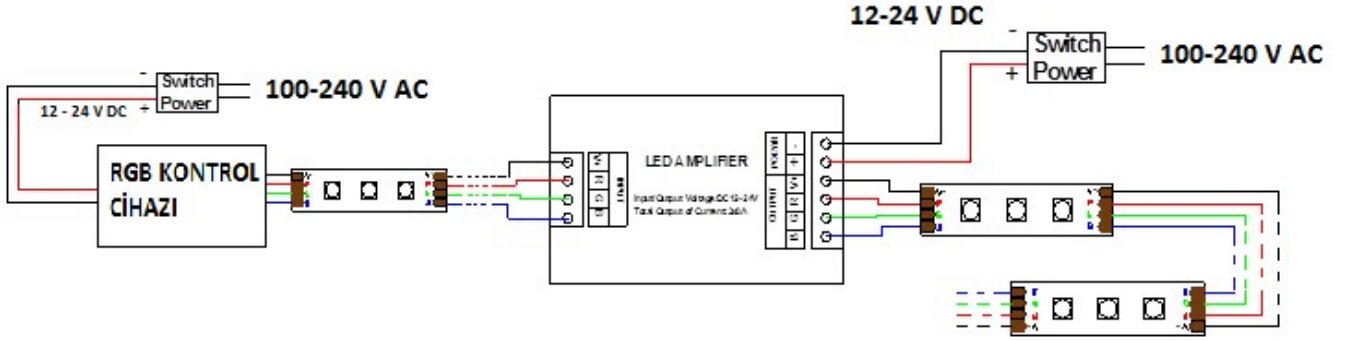
I. Teknik Özellikler:

- Çalışma Sıcaklığı: -20-60°C
- Giriş/Çıkış Voltajı: DC12~24V
- Boyutları: 91*90*24mm³
- Bağlantı şekli : Ortak anod
- Max Yük Akımı (Anlık) : 10A (her bir renk için)

II. Fonsiyon:

Yükseltici (Amplifier) RGB Kontrol kaynağından aldığı sinyali bağlı bulunduğu LED sistemine taşır.

III. Bağlantı şekli:



Uyarılar:

- Cihazın giriş gerilim aralığı **12 – 24 V DC**, kesinlikle farklı voltaj aralığına uygun değildir.
- RGB LED bağlantısı yapılırken uygun renklerin doğru çıkışlara bağlandığından emin olunuz.
- Arıza durumunda en yakın yetkili satıcınıza başvurunuz.
- Nemden, sudan, akıcı ve yanıcı maddelerden koruyunuz.
- Sadece kapalı mekânlarda kullanım içindir.
- Cihazın çıkış soket polaritesinin (+ ya da -) cihazınız ile bire bir uyumlu olduğuna emin olunuz.

Garanti Şartları:

- Garanti süresi malzemenin teslim tarihinden itibaren başlar.
- Malın tamir süresi en fazla 30 iş günüdür, bu süre ilgili ürünün üreticisine veya ithalatçısına tesliminden itibaren başlar.
- Malın Garanti süresinde arızalanması halinde, tamirde geçen süre Garanti süresine eklenir.

Aşağıdaki Durumlar Garanti Kapsamı Dışındadır:

- Uygunsuz ve depolama şartlarında stoklanmış veya kullanım süresi geçmiş sarf malzemenin ve yedek parçanın kullanılması.
- Yetkili personelin dışındaki kişilerin cihaza müdahale etmesi.
- Uygun olmayan mekanlarda, çevre koşullarında ve uygun olmayan yüklerde cihazın kullanılması