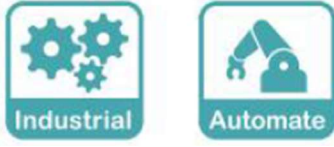
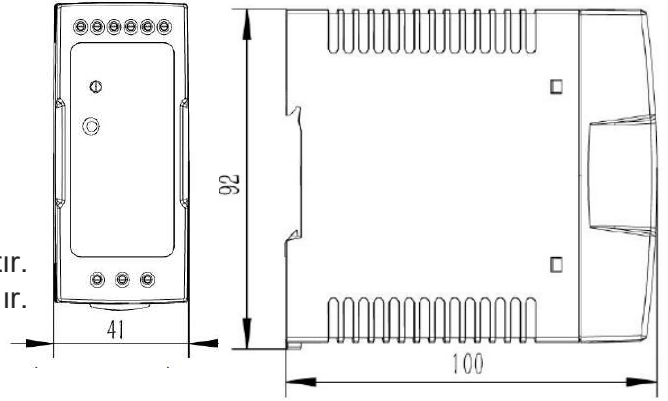


TEKNİK BİLGİLER (SPECIFICATIONS):

- Uluslar arası Üniversal Tam Güç ve Giriş Voltajı
International Universal Full Range of Exchange Input
- Koruma: Aşırı Yük/Aşırı Voltaj/Aşırı Isı
Protection type: Over Load / Over Voltage / Over Heat
- Ayarlanabilir DC Çıkış Voltajı
DC Output Voltage Adjustable
- Din Ray TS-35 / 7.5 vey 15
Installed on DIN rail TS-35 / 7.5 or 15
- Dahili DC Aktif Sinyal Led Göstergesi
Built-in DC Active Signal Indicator



- Ürün endüstriyel alanlarda kullanılmak üzere tasarlanmıştır. Uzman ve yetkili bir personel tarafından montaj yapılmalıdır.

**Güvenlik Uyarıları:**

- Cihazın içerisinde tehlikeli gerilim vardır.
- Arıza durumunda en yakın yetkili satıcınıza başvurunuz.
- Doğrudan güneş ışığı alan yerlerde ve ısı kaynaklarına yakın yerlerde çalıştırmayınız.
- Nemden, sudan, akıcı ve yanıcı maddelerden koruyunuz. Sadece kapalı mekânlarda kullanım içindir.
- Cihazı kullanmadan önce cihaz üzerinde yazan çıkış geriliminin cihazınızla uyumlu olduğuna emin olunuz.
- Cihazın çıkış soket polaritesinin (+ ya da -) cihazınız ile bire bir uyumlu olduğuna emin olunuz.

Garanti Şartları:

- Garanti süresi malzemenin teslim tarihinden itibaren başlar.
- Malzemenin garanti süresi içerisinde, gerek kullanılan malzeme ve işçilik gerekse montaj hatalarından dolayı arızalanması halinde, işçilik masrafı, değiştirilen malzeme bedeli veya herhangi bir nedenden ötürü tamir ücreti talep edilmeyecektir.
- Malın tamir süresi en fazla 30 iş günüdür, bu süre ilgili ürünün üreticisine veya ithalatçısına tesliminden itibaren başlar.

Aşağıdaki Durumlar Garanti Kapsamı Dışındadır:

- Ürünün uygunsuz ve depolama şartlarında stoklanması.
- Yetkili personelin dışındaki kişilerin cihaza müdahale etmesi ve kullanması.
- Uygun olmayan mekanlarda, çevre koşullarında ve uygun olmayan yüklerde cihazın kullanılması.

İthalatçı ve Üretici Firma (MANUFACTURER & IMPORTER):

MERVESAN TEKNOLOJİ ELEK. ELEKTRO.AYD.TİC. LTD. ŞTİ. www.mervesanteknoloji.com

EMEKYEMEZ MAH. OKÇUMUSA CAD. MENEVŞE İŞ HANI NO:22/71 KARAKÖY BEYOĞLU İSTANBUL TÜRKİYE

TİCARİ KAYIT NO: 88347-5

• Ürünün Cinsi	: Din Ray Adapter
• Ürünün Markası	: Mervesan Teknoloji
• Ürünün Modeli	:
• Ürünün Teslim Tarihi ve Fatura No	:
• Ürünün Azami Tamir Süresi	: 30 (otuz) İş günü
• Ürünün Garanti Süresi	:
• İthalatçı İmza ve Kaşe	:

*** Yetkili bir uzman tarafından montajı yapılmalıdır.

*** Ürümüz "E.E.E." yönetmeliğine uygundur.



MODEL VE ÖZELLİKLER (MODEL AND SPEC.)		MT-MDR-40-12	MT-MDR-40-24	MT-MDR-60-12	MT-MDR-60-24
GİRİŞ (INPUT)	GİRİŞ VOLTAJI (Vin):	85-264VAC			
	ÇALIŞMA FREKANSI (Fre.):	50/60Hz			
	KALKIŞ AKIMI (Ic):	35A/115VAC 70A/230VAC			
	ŞEBEKE AKIMI (I AC):	0.33A/115VAC 0.21A/230VAC			
	VERİMLİLİK (Efficiency):	77%	81%	81%	84%
ÇIKIŞ (OUTPUT)	DC VOLTAJ (V dc):	12V	24V	12V	24V
	AKIM (Rated Current):	3A	1.5A	5.0A	2.5A
	GÜÇ (Rated Power):	40W	40W	60W	60W
	DALGALANMA VE GÜRÜLTÜ (Ripple and Noise):	80mVp-p	120mVp-p	120mVp-p	150mVp-p
	HAT REGÜLASYONU (Line Regulation):	±1%			
	YÜK REGÜLASYONU (Load Regulation):	±5%	±3%	±3%	±2%
	KALKIŞ VE DEVREYE ALMA AKIMI (Setup, Rise, Hold Up time):	500ms, 30ms/230VAC 1000ms, 30ms/115VAC at full load			
ÇEVRESEL (ENVIRONMENTAL)	ÇALIŞMA SICAKLIĞI (Operating Temperature):	-20 ~ +60			
	DEPOLAMA (Storage Temp):	-40 □ ~ 85 □			
KORUMA (PROTECTION)	AŞIRI YÜK KORUMASI (Over Load Protection):	105%-150% Çıkış güç seviyesi (rated output power) Koruma tipi: Hıçkırık modu, yük seviyesi düşünce otomatik olarak devreye girme (Protection type: Hiccup mode, recovers automatically after fault condition is removed)			
	AŞIRI VOLTAJ KORUMASI (Over Voltage Protection):	12V:13.8~16.2V / 24V:27.6~32.4V Koruma tipi: Kapanma ve tekrar devreye girme (Protection type: Shut down o/p voltage, re-power on to recover)			
	AŞIRI ISI (Over Temperature):	Kapanma ve tekrar devreye girme (Shut down o/p voltage, re-power on to recover)			
FONKSİYON (FUNCTION)	DC OK SINYALİ (DC OK ACTIVE SIGNAL (max.))	11.5 ~ 16.5V /40mA		18~27V/20mA	
GÜVENLİK VE EMC (SAFETY & EMC)	GÜVENLİK REGÜLASYONU (Safety Regulations):	UL508, TUVBSEN/EN62368-1, EACTPTC004, BSMICNS14336-1, AS/NZS 62368.1 approved			
	DAYANMA VOLTAJI (Withstand Voltage):	I/P-O/P:3KVAC	I/P-FG:2KVAC	O/P-FG:0.5KVAC	
	İZOLASYON DİRENCİ (Isolation Resistance):	I/P-O/P, I/P-FG, O/P-FG:100M Ohms / 500VDC / 25 □ / 70% RH			
	EMC EMİSYON (EMC Emission):	Compliance to BS EN/EN55032 (CISPR32), BS EN/EN61204-3 Class B, BS EN/EN61000-3-2,-3, EAC TP TC 020, CNS13438 Class B			
DİĞER (OTHER)	ÖLÇÜ ve AĞIRLIK (Size and Weight):	40*90*100mmm			